

紧凑型变频器

# FRENIC-Mini Series

COMPACT  
INVERTER  
**Mini**

**FUJI INVERTERS**

High Performance  
In a Compact Package  
Welcome to the  
NEXT Generation  
of Compact Inverter

Compact



And

High  
Performance



**新产品**



**NEXT  
Generation!**



高性能化使其  
用途更广泛

与以往机型  
完全兼容

操作简单、  
维护性能  
提升

# New Compact Inverter

小体型、高性能！  
追求使用便利度的变频器终于问世！



NEXT Generation!

COMPACT  
INVERTER

Mini

FUJI INVERTERS

High Performance In a Compact Package

Welcome to the NEXT Generation of Compact Inverter

凭借功能丰富、紧凑型、操作简单、全球适用等特性，  
使得横向搬运机械、风扇、水泵、离心分离机、食品机械等机械装置具备更高的性能，  
可满足系统匹配、节能、省力化、总成本下降的需求。

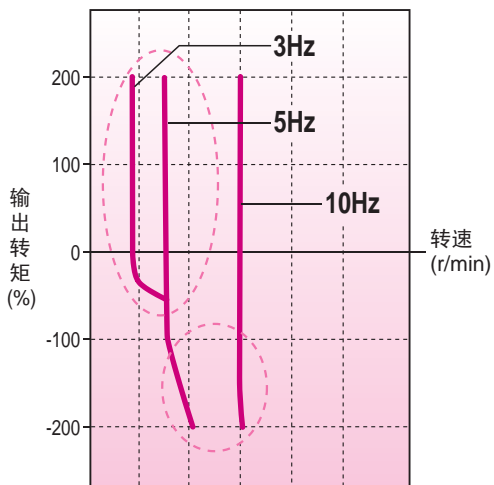
节能最佳

标配网络

全球适用



## 高性能化使其用途更广泛



### ●采用动态转矩矢量控制

采用由本公司单独开发，在上位机型中有良好信誉的动态转矩矢量控制技术。在低速时也可输出更稳定的转矩。因此，用途广泛，例如需要高起动转矩的重惯性负载和搬运机械等。

### ●通过转差补偿控制缩短整定时间

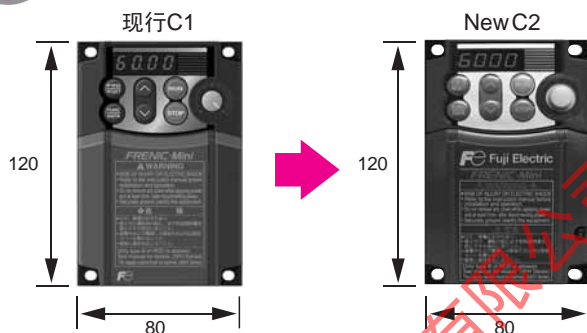
通过“转差补偿控制”+“电压整定”提高了低速时的速度控制精度。因此，降低了速度控制偏差且实现了爬行速度的稳定，并提高了搬运机械等的停止精度。

### ●配备同类设备中最高速的CPU

采用最高级别的CPU，演算处理能力较以往变频器提高了2倍。



## 延续使用方便的系列设计并与以往机型完全兼容



※以3相200V 0.1~0.75kW尺寸为例。(单位: mm)

外形尺寸	尺寸兼容
安装尺寸	安装兼容
端子数	主电路、控制均相同
端子位置	端子配线长度兼容
功能代码	功能代码No.兼容
RS-485通信	通信协议通用



## 操作简单、维护性能提升

### ●操作性

延续当前C1的操作性，配备频率电位器，操作与以往机型相同。

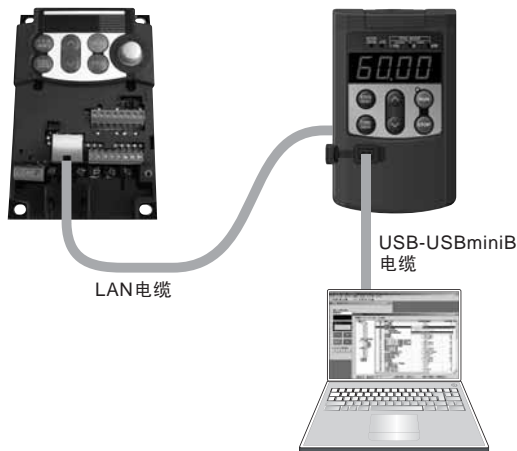


### ●提升维护性

功能	内容
模拟故障	选择相应功能后可发生模拟报警
起动次数	可计算累计运行ON/OFF次数
电机累计运转时间	可监视电机运转时间
累计电力	设定后可测定累计电力
报警记录	保存并显示过去4次的报警

### ●配置USB插口的操作面板

配置USB插口的操作面板作为可选配件。强化了与PC加载程序的连接性。



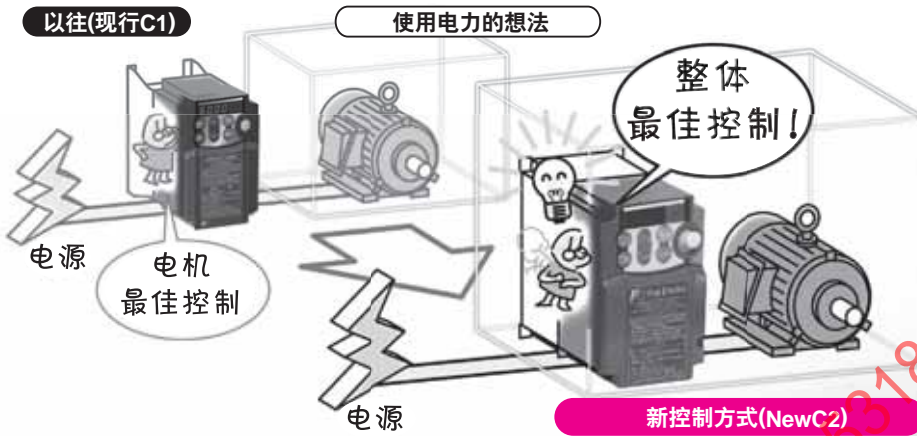
- 预计近期发售配置USB插口的操作面板。
- PC加载程序可免费下载。



## 节能最佳

### ●最佳节能控制

通过电机整定，执行损失最小控制。



### ●配备PID控制功能

无需使用温度调节器等外部调节器即可进行温度、压力、流量控制运行。

### ●配备冷却风扇ON/OFF控制功能

由于可在风扇和泵停止时停止变频器的冷却风扇，因此，可降低噪音并实现节能。

### ●同步电机控制(近期推出)

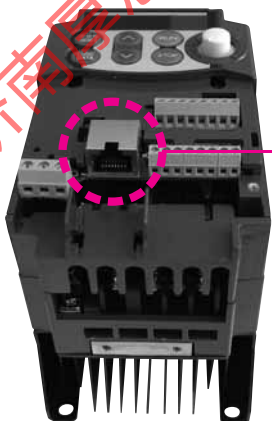
配备无传感器同步电机控制，可与电机成组实现节能。



## 标准配备网络

### ●RS-485通信端口

标准配备RS-485通信端口，可进行支持Modbus-RTU，或本公司变频器协议通信的通信控制。



RS-485通信连接器

Other

## 其它

### ●配备用户应用支持功能

- V/F(3段折线)
- 电机2切换(2个电机切换控制)
- 制动信号(制动释放用信号)
- 旋转方向限制(防止正转/反转)



## 对应于国外规格

### ●标准产品对应EC指令(CE标志)

欧洲地区

EC指令(CE标志)



# 丰富的机型

标准适用电机(kW)	3相400V系列	单相200V系列
<b>标准规格</b>		
0.1		FRN0001C2S-7C
0.2		FRN0002C2S-7C
0.4	FRN0002C2S-4C	FRN0004C2S-7C
0.75	FRN0004C2S-4C	FRN0006C2S-7C
1.5	FRN0005C2S-4C	FRN0010C2S-7C
2.2	FRN0007C2S-4C	FRN0012C2S-7C
3.7	FRN0011C2S-4C	

## 变频器型号说明

# FRN 0005 C2S - 4C

显示	系列名称
FRN	FRENIC系列

适用额定电流
该值表示额定电流 0001~0020

显示	适用领域
C	紧凑型

显示	发货地、使用说明书
A	亚洲/英语
C	中国/汉语
E	欧洲/英语
U	美国/英语

显示	输入电源
2	3相200V
4	3相400V
6	单相100V
7	单相200V

显示	结构
S	标准型号(IP20)

显示	开发系列
2	2系列

**注意** 本产品目录中记录的产品内容用于选择机型。实际操作时，请在仔细阅读“使用说明书”后正确使用。

## 标准规格

### 标准规格

**3相400V输入系列(0.4~3.7kW), 单相200V输入系列(0.1~2.2kW)**

项目		规格										
型号 (FRN□□□C2S-4C)		0002	0004	0005	0007	0011	-					
型号 (FRN□□□C2S-7C)		-					0001	0002	0004	0006	0010	0012
标准适用电机[kW]		0.4	0.75	1.5	2.2	3.7	0.1	0.2	0.4	0.75	1.5	2.2
额定输出	额定功率[kVA]	1.3	2.3	3.2	4.8	8.0	0.30	0.57	1.3	2.0	3.5	4.5
	电压[V]	3相380~480V(带AVR功能)					3相200~240V(带AVR功能)					
	额定电流[A]*1	1.8 (1.5)	3.1 (2.5)	4.3 (3.7)	6.3 (5.5)	10.5 (9.0)	0.8 (0.7)	1.5 (1.4)	3.5 (2.5)	5.5 (4.2)	9.2 (7.0)	12.0 (10.0)
	额定过载电流	额定输出电流的150%-1min ※( )内的电流时为150%-1min、200%-0.5s					额定输出电流的150%-1min ※( )内的电流时为150%-1min、200%-0.5s					
	额定频率[Hz]	50, 60Hz					50, 60Hz					
输入电流	相数、电压、频率	3相380~480V, 50/60Hz					单相200~240V, 50/60Hz					
	电压、频率允许变动范围	电压: +10~-15%(相间不平衡率2%以内)频率: +5~-5%					电压: +10~-10% 频率: +5~-5%					
	瞬时低电压耐量	如果电压高于300V, 则继续运转。电压从额定输入状态降至300V以下时, 可继续运转15ms。					如果电压高于165V, 则继续运转。电压从额定输入状态降至165V以下时, 可继续运转15ms。					
	额定输入电流[A]	带DCR	0.85	1.6	3.0	4.4	7.3	1.1	2.0	3.5	6.4	11.6
	无DCR	1.7	3.1	5.9	8.2	13.0	1.8	3.3	5.4	9.7	16.4	24.0
	所需电源功率[kVA](带DCR)	0.6	1.1	2.0	2.9	4.9	0.3	0.4	0.7	1.3	2.4	3.5
制动	制动转矩[%]	100		50	30		150		100		50	30
	直流制动	制动开始频率: 0.0~60.0Hz, 制动时间: 0.0~30.0s, 制动动作值: 0~100%					制动开始频率: 0.0~60.0Hz, 制动时间: 0.0~30.0s, 制动动作值: 0~100%					
	制动用晶体管	内置					-		内置			
防护等级	IP20封闭型(IEC 60529:1989)/UL open type(UL50)											
冷却方式	自冷			风扇冷却			自冷			风扇冷却		
重量[kg]	1.1	1.2	1.7	1.7	2.5	0.6	0.6	0.7	0.8	1.7	2.5	

\* 1) 载频在3kHz以上或在环境温度超过40°C的场所使用时, 请使用低于( )内数值的电流。

特性

规格

端子功能

外形尺寸图



# 通用规格

项 目		详细规格	备 注
输出频率	最高输出频率	25~400Hz可变设定	
	基本(基准)频率	25~400Hz可变设定	
	起动频率	0.1~60.0Hz可变设定	
	载频	0.75~16kHz可变设定 注意 (*1) 为保护变频器, 载频在6kHz以上时, 根据环境温度和输出电流的状况, 载频可能会自动下降。 (带自动降低停止功能) • 载波调制: 分散载频, 降低噪音。	
精度	<ul style="list-style-type: none"> <li>模拟量设定 : 绝对精度±2%以下(25°C时), 温度变化±2%以下(25±10°C)</li> <li>操作面板设定 : 绝对精度±0.01%以下(25°C时), 温度变化±0.01%以下(25±10°C)</li> </ul>		
设定分辨率	<ul style="list-style-type: none"> <li>模拟量设定 : 最高输出频率的1/1000</li> <li>操作面板设定 : 0.01Hz(99.99Hz以下), 0.1Hz(100.0~400.0Hz)</li> <li>链接运行 : 最高频率的1/20000或0.01Hz(固定)</li> </ul>		
控制方式	异步电机驱动	<ul style="list-style-type: none"> <li>V/f控制</li> <li>转差补偿</li> <li>自动转矩提升</li> <li>动态转矩矢量控制</li> <li>自动节能控制</li> </ul>	
	同步电机驱动(*2)	<ul style="list-style-type: none"> <li>无磁极位置传感器(速度控制范围: 基准频率的10%以上)</li> </ul>	(尚在规划)
电压/频率特性	200V系列	可在80~240V之间分别设定基本(基准)频率和最高输出频率。可选择AVR控制(*1)的ON/OFF。折线V/f(*1)设定(2点): 可任意设定电压(0~240V)和频率(0~400Hz)。	
	400V系列	可在160~500V之间分别设定基本(基准)频率和最高输出频率。可选择AVR控制(*1)的ON/OFF。折线V/f(*1)设定(2点): 可任意设定电压(0~500V)和频率(0~400Hz)。	
转矩提升(*1)	自动转矩提升(恒转矩负载用)		
	手动转矩提升: 可任意设定转矩提升值(0.0~20.0%)。		
	可选择适用负载(恒转矩负载用、二次方递减转矩负载用)。		
起动转矩(*1)	150%以上/设定频率3Hz 转差补偿、自动转矩提升动作时		
运行/停止	按键操作	通过  、  键运行/停止(标准操作面板) 通过  、  键运行/停止(远程操作面板: 选项)	
	外部信号(数字量输入)	正转(反转)运行/停止指令[3线运转] 自由运转指令、外部报警、异常复位等。	
	链接运行	可通过RS-485通信运行。	
	运行指令切换	从通信切换至运行指令	
频率设定	按键操作	可通过  、  键设定(带数据保护功能)	
	通过内置电位器设定		
	模拟量输入	DC0~+10V/0~100%(端子12) DC4~20mA/0~100%, DC0~20mA/0~100%(端子C1)	
	多段频率选择	最多可选择16段(0~15段)。	
	UP/DOWN运行	数字量输入信号ON时, 提升或降低频率。	
	链接运行	通过RS-485通信设定频率。	
	频率设定切换	可通过外部信号(数字量输入)切换2类频率设定。可从通信切换至频率设定或多段频率设定。	
	频率辅助设定	可作为加算输入选择内置电位器、端子12输入和端子C1输入。	
反运行	可从外部将DC0~+10V/0~100%切换为DC+10~0V/0~100%。		
	可从外部将DC4~20mA(DC0~20mA)/0~100%切换为DC20~4mA(DC20~0mA)/0~100%。		
加速/减速时间	<ul style="list-style-type: none"> <li>0.00~3600s范围内可变设定。</li> <li>加速/减速时间独立为2类设定, 可以选择(可在运行期间切换)。</li> <li>曲线: 可选择以下4类加速/减速种类。 直线加速/减速、S字加速/减速(弱、强)、曲线加速/减速(恒输出最大能力加速/减速)</li> <li>运行指令OFF自由运转可减速。</li> <li>可设定点动运转期间的加速/减速时间(设定范围: 0.00~3600s)。</li> </ul>		
频率限制(上限/下限频率)	可通过Hz值设定上限/下限频率。(设定范围: 0~400Hz)		
偏置	可在0~±100%范围内单独设定频率设定和PID指令的偏置。		

\*1: 仅驱动异步电机时有效。  
\*2: 预计通过软件版本升级支持。

项 目	详细规格	备 注	
增益	可在0~200%范围内设定模拟量输入的增益。		
跳跃频率	可设定动作点(3点)和通用的跳跃幅度(0~30Hz)。		
定时运行	按照操作面板设定时间运行/停止。(单循环运转)		
点动运转(*1)	通过  键(标准或远程操作面板)或数字量接点输入的运行(专用加速/减速时间通用设定)		
瞬时停电再启动(*1)	<ul style="list-style-type: none"> <li>复电时无需停止电机即可重新启动变频器。</li> <li>可选择复电时以起动频率还是瞬时停电前的频率起动。</li> </ul>		
电流限制(硬件电流限制)(*1)	为防止因软件电流限制无法响应的急剧负载变动或瞬时停电等导致的过电流跳闸, 通过硬件进行电流限制。(可取消)		
转差补偿控制(*1)	根据负载补偿降低的速度, 进行稳定运行。		
电流限制	运行时将电流限制在预先设定的限制值以下。		
控 制	PID控制	过程用PID调节器控制 <ul style="list-style-type: none"> <li>PID指令: 操作面板、模拟量输入(端子12, C1)、RS-485通信</li> <li>反馈值: 模拟量输入(端子12, C1)</li> <li>少量停止功能 · 正运行/反运行切换 · 积分复位/保持功能</li> </ul>	
	再生回避控制	<ul style="list-style-type: none"> <li>如果速度超过转矩演算值, 将自动控制输出频率并限制变频器再生的能量, 以避免过电压跳闸。(*1)</li> <li>如果减速时直流中间电压超过过电压限制值, 则减速时间延长3倍以回避OU跳闸。</li> </ul>	
	减速特性(制动能力提升)	减速时, 增加电机损失并降低变频器再生能量, 以避免过电压跳闸。	
	自动节能运行(*1)	恒速运行时控制输出电压, 以将电机和变频器的损失总和控制在最低限度。	
	过载回避控制	过载导致IGBT接点温度和环境温度上升后, 降低频率以避免过载。	
	离线整定(*1)	进行r1、Xo和励磁电流的整定。	
	冷却风扇ON-OFF控制	检测变频器的内部温度, 温度较低时停止冷却风扇。	
	第2电机设定	<ul style="list-style-type: none"> <li>1台变频器可切换使用2台电机(运行期间不可切换)。</li> <li>第2电机仅可设定为异步电机。</li> <li>第2电机可设定基本频率、额定电流、转矩提升、电子热继电器和转差补偿等数据。</li> <li>第2电机的常数可在内部设定。可进行自整定。</li> </ul>	
	旋转方向限制	可选择反转防止和正转防止。	
	运行/停止中	速度监视、输出电流[A]、输出电压[V]、消耗电力[kW]、PID指令值、PID反馈值、PID输出、定时值(定时运行用)[S]、累计电量 可选择以下速度监视进行显示。 输出频率(转差补偿前)[Hz]、输出频率(转差补偿后)[Hz]、设定频率[Hz]、负载转速[ $\text{min}^{-1}$ ]、线速度[m/min]、定寸进给时间[ $\text{min}$ ]。	
使用寿命预报	可显示主电路电容器、控制板电容器、冷却风扇的使用寿命预报。使用寿命预报信息可输出至外部。		
累计运行时间	可显示电机和变频器的累计运行时间及累计电量。		
I/O检查	显示控制电路端子的输入/输出状态。		
节能电机	消耗电力、消耗电力 $\times$ 系数		
显 示	跳闸时	[显示跳闸要因] <ul style="list-style-type: none"> <li>OC1: 过电流: 加速中</li> <li>OC2: 过电流: 减速中</li> <li>OC3: 过电流: 恒速运行中</li> <li>LU: 输入缺相</li> <li>LU: 欠电压</li> <li>OPL: 输出缺相</li> <li>OU1: 过电压: 加速中</li> <li>OU2: 过电压: 减速中</li> <li>OU3: 过电压: 恒速运行中</li> <li>OU4: 冷却风扇过热</li> <li>OU5: 外部报警</li> <li>OU6: 电机保护(PTC热敏电阻)</li> <li>dbH: DB热电阻</li> <li>COF: 检测出PID反馈断线</li> <li>OL1: 电机1过载</li> <li>OL2: 电机2过载</li> <li>OLU: 变频器过载</li> <li>Er1: 存储器故障</li> <li>Er2: 操作面板通信故障</li> <li>Er3: CPU故障</li> <li>Er5: 运行动作错误</li> <li>Er7: 整定故障</li> <li>Er8: RS-485通信故障</li> <li>ErF: 欠电压时数据保存错误</li> <li>Err: 模拟故障</li> </ul>	
	运行中、跳闸时	跳闸记录 保存并显示过去4次的跳闸要因(代码)。 保存并显示过去4次跳闸时各部的详细数据。	
保 护 功 能	过电流保护	保护过载引起的过电流, 停止变频器。	LED显示 OC1 OC2 OC3
	短路保护	保护输出电路短路引起的过电流, 停止变频器。	
	接地短路保护	保护输出电路接地短路(仅初期接地短路)引起的过电流, 停止变频器。	
	过电压保护	检测出直流中间电路电压过大(200V系列: DC400V, 400V系列: DC800V), 停止变频器。 失误导致施加极大输入电压时无法保护。	OU1 OU2 OU3
	欠电压保护	检测出直流中间电路电压过低(200V系列: DC200V, 400V系列: DC400V), 停止变频器。 但是, 如果选择了瞬时停电再启动, 则不输出报警。	LU

\*2: 预计通过软件版本升级支持。

特性

规格

端子功能

外形尺寸图

# 通用规格

## 通用规格

项目	详细规格		备注
输入缺相保护	保护变频器免受输入电压缺相的影响，或停止变频器。 连接负载较轻或连接有直流电抗器时，则即使输入缺相也可能检测不出来。		Lin
输出缺相检测	检测每次启动时运转中的输出配线缺相并停止变频器。		OPL
过热保护	检测变频器的冷却系统温度，以保护变频器免受冷却风扇故障和过载等的影响，停止变频器。		OH1
	通过设定制动电阻用电子热继电器功能，保护制动电阻过热。		dbH
过载保护	根据变频器冷却系统的温度和通过输出电流计算出的开关晶体管的温度，停止变频器。		OLU
外部报警输入	通过数字量输入(THR)，变频器发生报警并停止。		OH2
电机保护	电子热继电器	通过设定电子热继电器，停止变频器，保护电机。 在全频率范围内保护通用电机和变频器电机。也可保护第2电机。 (也可设定动作值和热时间常数(0.5~75.0分钟))	OL1 OL2
	PTC热敏电阻	通过PTC热敏电阻检测电机温度，并停止变频器，保护电机。 在端子C1，11间连接PTC热敏电阻，在端子13，C1间连接电阻器，并设定功能代码。	OH4
	过载预报	通过电子热继电器停止变频器前，通过预先设定的数值输出预报信号。	—
存储器故障	接通电源及写入数据时检查数据，检测出存储器异常，停止变频器。		Er1
操作面板通信故障	通过远程操作面板发出的运转指令运转时，检测出操作面板与变频器主体的通信异常，停止变频器。		Er2
CPU故障	检测出干扰等导致的CPU异常，停止变频器。		Er3
保护功能	运行动作错误	<p>即使处于通过端子台或通信发出运转指令的状态下，按下操作面板上的  键时也会强制停止电机并在停止后显示Er6。</p> <p>状态发生以下变化时，如果输入运转指令，则将显示Er6。</p> <ul style="list-style-type: none"> <li>电源接通时</li> <li>报警解除时</li> <li>从链接运行切换至运转指令方法时</li> </ul>	Er6
	启动检查	<p>即使处于通过端子台或通信发出运转指令的状态下，按下操作面板上的  键时也会强制停止电机并在停止后显示Er6。</p> <p>状态发生以下变化时，如果输入运转指令，则将显示Er6。</p> <ul style="list-style-type: none"> <li>电源接通时</li> <li>报警解除时</li> <li>从链接运行切换至运转指令方法时</li> </ul>	Er6
整定故障(*1)	如果在电机常数整定时检测出整定失败、中断或整定结果异常时，停止变频器。		Er7
RS-485通信故障	检测出与进行RS-485通信的变频器主体的通信异常，停止变频器。		Er8
欠电压时数据保存错误	启用欠电压保护时，如果数据无法正常存储，则显示错误。		ErF
脱机检测(*2)	检测出同步电机脱机，停止变频器。		ErD
PID反馈断线检测	如果PID反馈中分配电流输入(C1端子)时，判断为断线，则停止变频器。(可选择有效/无效)		CoF
失速防止	加减速及恒速运转中输出电流超过限制值时，降低输出频率以避免过电流跳闸。		
总报警输出	<ul style="list-style-type: none"> <li>变频器发生报警并停止时，输出继电器信号。</li> <li>通过PRG/RESET键或数字量输入信号(RST)，解除报警停止状态。</li> </ul>		
重试	跳闸导致停止运转时，可在自动复位后重新启动。(可设定重试次数和复位等待时间)		
浪涌保护	保护变频器免受侵入主电路电源线和接地层之间的浪涌电压的影响。		
瞬时停电保护	<ul style="list-style-type: none"> <li>发生15ms以上的瞬间停电时，启用保护功能(变频器停止)。</li> <li>选择瞬间停电再启动时，恢复到设定时间以内的电压后再启动。</li> </ul>		
模拟故障	为确认故障时序，可输出模拟报警。		Err
使用场所	<ul style="list-style-type: none"> <li>室内，无腐蚀性气体、易燃气体、灰尘、油雾(污染度2(IEC 60664-1: 2007))</li> <li>无阳光直射。</li> </ul>		
环境温度	开放: -10~+50°C(IP20)		
环境湿度	5~95%RH(无结露)		
环境海拔	1000m以下	输出未降低	
	1000m~3000m	输出降低	
振动	3mm: 2~9Hz以内、9.8m/s <sup>2</sup> ; 9~20Hz以内、2m/s <sup>2</sup> ; 20~55Hz以内、1m/s <sup>2</sup> ; 55~200Hz以内		
保存温度	-25~+70°C		
保存湿度	5~95%RH(无结露)		

\*1: 仅驱动异步电机时有效。

\*2: 预计通过软件版本升级支持。



## 端子功能

## 端子功能

分类	端子符号	端子名称	功能说明	备注																																																																																																												
主电路	L1/R, L2/S, L3/T	主电源输入	连接3相电源(3相200V, 400V)。																																																																																																													
	U, V, W	变频器输出	连接3相电机。																																																																																																													
	P(+), P1	直流电抗器连接用	连接直流电抗器(DCR)。																																																																																																													
	P(+), N(-)	直流母线连接用	用于连接直流母线。																																																																																																													
	P(+), DB	制动电阻器连接用	连接外部制动电阻器。	仅0.4kW以上。0.2kW以下可连接但不工作。																																																																																																												
	⊕ G(2端子)	变频器接地用	变频器的接地端子。																																																																																																													
频率设定	13	可变电阻器用电源	用作频率设定器(可变电阻: 1~5kΩ)电源。	DC10V																																																																																																												
	12	模拟设定电压输入	• 用作频率设定电压输入。 DC 0V~+10V/0~100%																																																																																																													
		(反运行) (PID控制) (频率辅助设定)	• DC+10~0V/0~100% • 用作设定信号(PID过程指令值)或反馈信号。 • 对于各类频率设定, 其用作加法运算的辅助设定。																																																																																																													
	C1	模拟设定电流输入	• 用作频率设定电流输入。 DC4~20mA(DC0~20mA)/0~100%																																																																																																													
		(反运行) (PID控制) (频率辅助设定)	• DC20~4mA(DC20~0mA)/0~100% • 用作设定信号(PID过程指令值)或反馈信号。 • 对于各类频率设定, 其用作加法运算的辅助设定。																																																																																																													
		PTC热敏电阻连接用	• 连接电机保护用PTC热敏电阻。																																																																																																													
11(2端子)	模拟公共端子	频率设定信号(12, 13, C1, FMA)的公共端子。	与端子CM, Y1E绝缘																																																																																																													
数字量输入	X1	数字量输入1	可将以下功能设定至端子X1-X3, FWD和REV。 <通用功能> • 通过切换主体内置的开关, 可切换源极/漏极。 • 端子X1-CM间可设定“短路时ON”或“开路时ON”。 此外, 端子X2, X3, FWD, REV-CM间也可进行同样的设定。																																																																																																													
	X2	数字量输入2																																																																																																														
	X3	数字量输入3																																																																																																														
	FWD	正转/停止指令																																																																																																														
	REV	反转/停止指令																																																																																																														
	(FWD)	正转/停止指令	(FWD)ON时正转, OFF时减速后停止。	仅端子FWD, REV可设定, 仅“短路时ON”																																																																																																												
	(REV)	反转/停止指令	(REV)ON时反转, OFF时减速后停止。	仅端子FWD, REV可设定, 仅“短路时ON”																																																																																																												
	(SS1) (SS2) (SS4) (SS8)	多段频率选择	通过(SS1)~(SS8)的ON/OFF信号可进行16段速度运转。 <table border="1" style="margin: 5px auto;"> <thead> <tr> <th colspan="2"></th> <th colspan="16">多段频率</th> </tr> <tr> <th>数字量输入</th> <th></th> <th>0</th><th>1</th><th>2</th><th>3</th><th>4</th><th>5</th><th>6</th><th>7</th><th>8</th><th>9</th><th>10</th><th>11</th><th>12</th><th>13</th><th>14</th><th>15</th> </tr> </thead> <tbody> <tr> <td>(SS1)</td> <td>-</td> <td>ON</td><td>-</td><td>ON</td><td>-</td><td>ON</td><td>-</td><td>ON</td><td>-</td><td>ON</td><td>-</td><td>ON</td><td>-</td><td>ON</td><td>-</td><td>ON</td><td>-</td> </tr> <tr> <td>(SS2)</td> <td>-</td> <td>-</td><td>ON</td><td>ON</td><td>-</td><td>-</td><td>ON</td><td>ON</td><td>-</td><td>-</td><td>ON</td><td>ON</td><td>-</td><td>-</td><td>ON</td><td>ON</td><td>-</td> </tr> <tr> <td>(SS4)</td> <td>-</td> <td>-</td><td>-</td><td>-</td><td>ON</td><td>ON</td><td>ON</td><td>ON</td><td>-</td><td>-</td><td>-</td><td>-</td><td>ON</td><td>ON</td><td>ON</td><td>ON</td><td>ON</td> </tr> <tr> <td>(SS8)</td> <td>-</td> <td>-</td><td>-</td><td>-</td><td>-</td><td>-</td><td>-</td><td>-</td><td>-</td><td>ON</td><td>ON</td><td>ON</td><td>ON</td><td>ON</td><td>ON</td><td>ON</td><td>ON</td> </tr> </tbody> </table>			多段频率																数字量输入		0	1	2	3	4	5	6	7	8	9	10	11	12	13	14	15	(SS1)	-	ON	-	ON	-	ON	-	ON	-	ON	-	ON	-	ON	-	ON	-	(SS2)	-	-	ON	ON	-	-	ON	ON	-	-	ON	ON	-	-	ON	ON	-	(SS4)	-	-	-	-	ON	ON	ON	ON	-	-	-	-	ON	ON	ON	ON	ON	(SS8)	-	-	-	-	-	-	-	-	-	ON	ON	ON	ON	ON	ON	ON	ON	
			多段频率																																																																																																													
	数字量输入		0	1	2	3	4	5	6	7	8	9	10	11	12	13	14	15																																																																																														
	(SS1)	-	ON	-	ON	-	ON	-	ON	-	ON	-	ON	-	ON	-	ON	-																																																																																														
	(SS2)	-	-	ON	ON	-	-	ON	ON	-	-	ON	ON	-	-	ON	ON	-																																																																																														
	(SS4)	-	-	-	-	ON	ON	ON	ON	-	-	-	-	ON	ON	ON	ON	ON																																																																																														
	(SS8)	-	-	-	-	-	-	-	-	-	ON	ON	ON	ON	ON	ON	ON	ON																																																																																														
	(RT1)	加速/减速选择	(RT1)OFF时, 加速/减速时间设定1有效。 (RT1)ON时, 加速/减速时间设定2有效。																																																																																																													
(HLD)	自保持选择	• 3线运转时用作自保持信号。 • (HLD)ON时, 自保持(FWD)或(REV)信号, OFF时即可解除保持。																																																																																																														
(BX)	自由运转指令	(BX)ON时, 立即切断变频器输出, 电机开始自由运转(无报警输出)。																																																																																																														
(RST)	报警(异常)复位	(RST)ON时, 解除报警保持状态。	0.1s以上的信号																																																																																																													
(THR)	外部报警	(THR)OFF后, 立即切断变频器输出, 电机开始自由运转(有报警输出: OH2)。																																																																																																														
(JOG)	点动运转	(JOG)ON后, 运转模式变为点动模式, 频率设定切换为点动频率, 加速/减速时间切换为点动运行, 可进行点动运行。	(*1)																																																																																																													
(Hz2/Hz1)	频率设定2/频率设定1	(Hz2/Hz1)ON时, 选择频率设定2。																																																																																																														
(M2/M1)	电机2/电机1	(M2/M1)OFF时, 电机设定1的内容有效, (M2/M1)ON时, 电机设定2的内容有效。																																																																																																														

\*1: 仅驱动异步电机时有效。

特性

规格

端子功能

外形尺寸图

# 端子功能

## 端子功能

分类	端子符号	端子名称	功能说明	备注
端子功能	(DCBRK)	直流制动指令	(DCBRK)ON后, 开始直流制动动作。	
	(WE-KP)	编辑许可指令 (数据变更许可)	仅(WE-KP)ON时, 可通过操作面板更改功能代码数据。	
	(UP)	UP指令	(UP)ON时, 输出频率上升。	
	(DOWN)	DOWN指令	(DOWN)ON时, 输出频率下降。	
	(Hz/PID)	PID控制取消	(Hz/PID)ON时, PID控制取消(通过多段频率、操作面板、模拟量输入等选择的频率运转)。	
	(IVS)	正运行/反运行切换	可将模拟频率设定或PID控制的输出信号(频率设定)动作模式切换为正运行/反运行。(IVS)ON时为反运行。	
	(LE)	链接运行选择	(LE)ON时, 按照RS-485发出的指令运转。	
	(PID-RST)	PID微分、积分复位	(PID-RST)ON时, 复位PID微分和积分值。	
	(PID-HLD)	PID积分保持	(PID-HLD)ON时, 保持PID积分。	
	PLC	PLC信号电源	连接PLC的输出信号电源。 也可作为24V电源使用。	+24V(22~27V) 最大50mA
	CM(2端子)	数字输入公共端子	数字量输入信号的公共端子。	与端子11, Y1E绝缘
	(PLC)	晶体管输出电源	晶体管输出负载用电源。(DC24V DC50mA Max.) (注意: 与数字量输入的PLC端子为同一端子)	端子CM和Y1E短路后使用。
	Y1	晶体管输出	输出从如下内容中选择的信号。 可设定“输出ON信号时短路”或“输出ON信号时开路”。	最大电压DC27V 最大电流DC50mA 漏电流 0.1mA以下 ON电压: 2V以下(50mA时)
端子功能	(RUN)	运转中	变频器以超过起动频率的频率运转时, 输出ON信号。	
	(FAR)	频率到达	输出频率和设定频率的差低于频率到达检测范围(功能代码E30)时, 输出ON信号。	
	(FDT)	频率检测	输出频率在动作值(功能代码E31)以上时, 输出ON信号, 在动作值(功能代码E31)-滞后幅度(功能代码E32)以下时OFF。	
	(LU)	欠电压停止中	有运转指令且欠电压导致运转停止时, 输出ON信号。	
	(IOL)	变频器输出限制中	执行变频器电流限制动作、再生回避动作、转矩限制动作时, 输出ON信号。	
	(IPF)	瞬时停电复电动作中	从瞬时停电导致变频器输出切断到重新启动期间输出ON信号。	
	(OL)	电机过载预报	电子热继电器的演算值超过预先设定的检出值时, 输出ON信号。	
	(SWM2)	电机2切换	为电机切换信号的(M2/M1)的投入信号, 选择电机2时, 输出ON信号。	
	(TRY)	重试动作中	重试动作中, 输出ON信号。	
	(LIFE)	寿命预报	按照变频器内部的寿命判断基准输出预报信号。	
	(PID-CTL)	PID控制中	PID控制有效时, 输出ON信号。	
	(PID-STP)	PID少量停止中	通过PID控制少量停止时, 输出ON信号。 (即使输入有运转指令也将停止。)	
	(RUN2)	变频器输出中	在起动频率以上运行变频器, 或直流制动动作时, 输出ON信号。 (变频器的主电路(门极)ON时, 输出ON信号。)	
	(OLP)	过载回避控制中	过载回避控制动作中, 输出ON信号。	
	(ID2)	电流检测2	超过电流检测的设定值(ID2用)且运转时间超过定时器设定时间时, 输出ON信号。	
	(THM)	热敏电阻检测	检测出因PTC/NTC热敏电阻导致电机过热时, 输出ON信号。	
	(BRKS)	制动信号	输出制动施加/释放信号。	
	(FARFDT)	频率到达/频率检测	(FAR)和(FDT)均处于ON状态时, 输出ON信号。	
	(C1OFF)	C1端子断线检测	端子C1的输入在2mA以下时, 判断为断线并输出ON信号。	
		(ID)	电流检测	超过电流检测的设定值且运转时间超过定时器设定时间时, 输出ON信号。

\*1: 仅驱动异步电机时有效。

## 端子功能

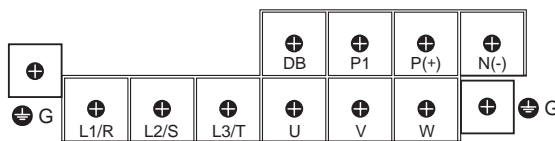
分类	端子符号	端子名称	功能说明	备注
晶体管输出	(IDL)	低电流检测	低于低电流检测的设定值且运转时间，超过定时器设定时间时，输出ON信号。	
	(ALM)	总报警	将总报警信号作为晶体管输出信号输出。	
	Y1E	晶体管输出公共端子	晶体管输出的公共端子。	与端子11，CM绝缘。
接点输出	30A, 30B, 30C	总报警输出	变频器报警停止后，输出无电压接点信号(1c)。作为多用途继电器输出，可选择与Y1相同的信号。 • 可切换通过励磁动作或无励磁动作输出报警的设定。	接点功率：AC250V, 0.3A, cosφ=0.3 DC48V, 0.5A
模拟量输出	FMA	模拟电机	输出形态：直流电压(0-10V)。可通过已选的模拟形态输出从下列选择的任意一项。 • 输出频率1(转差补偿前) • 输出频率2(转差补偿后) • 输出电流 • 消耗电力 • 直流中间电路电压 • PID指令 • 输出电压 • PID反馈值 • 模拟量输出测试 • PID输出	增益调整范围：0~300%
通信		内置RJ-45连接器 (RS-485通信)	可从以下项目中选择通信协议 • 操作面板专用通信协议(自动选择) • Modbus RTU • 富士变频器专用通信协议 • 计算机加载程序用SX通信协议	供给操作面板电源。带终端电阻ON/OFF开关。

## 端子配置图

### 主电路端子

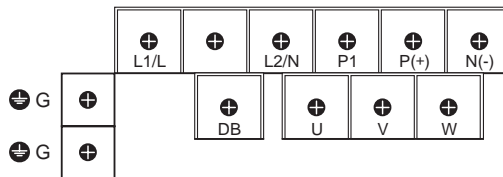
电源系列	标准适用电机(kW)	变频器型号	参照
3相 400V系列	0.4	FRN0002C2S-4C	图B
	0.75	FRN0004C2S-4C	
	1.5	FRN0005C2S-4C	
	2.2	FRN0007C2S-4C	
	3.7	FRN0011C2S-4C	
单相 200V系列	0.1	FRN0001C2S-7C	图C
	0.2	FRN0002C2S-7C	
	0.4	FRN0004C2S-7C	图D
	0.75	FRN0006C2S-7C	
	1.5	FRN0010C2S-7C	
2.2	FRN0012C2S-7C		

图B



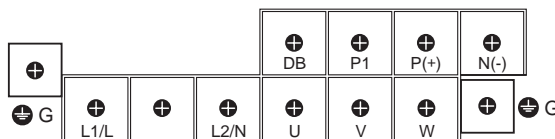
螺栓尺寸：M4，紧固转矩：1.8 N·m

图C



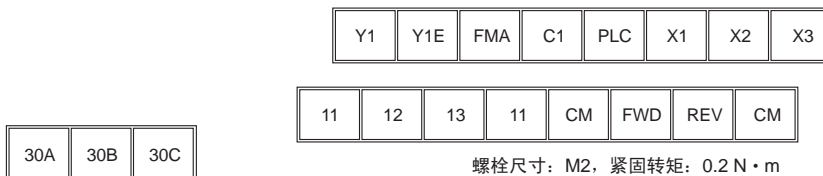
螺栓尺寸：M3.5，紧固转矩：1.2 N·m

图D



螺栓尺寸：M4，紧固转矩：1.8 N·m

### 控制电路端子(所有机型通用)



螺栓尺寸：M2.5，紧固转矩：0.4 N·m

特性

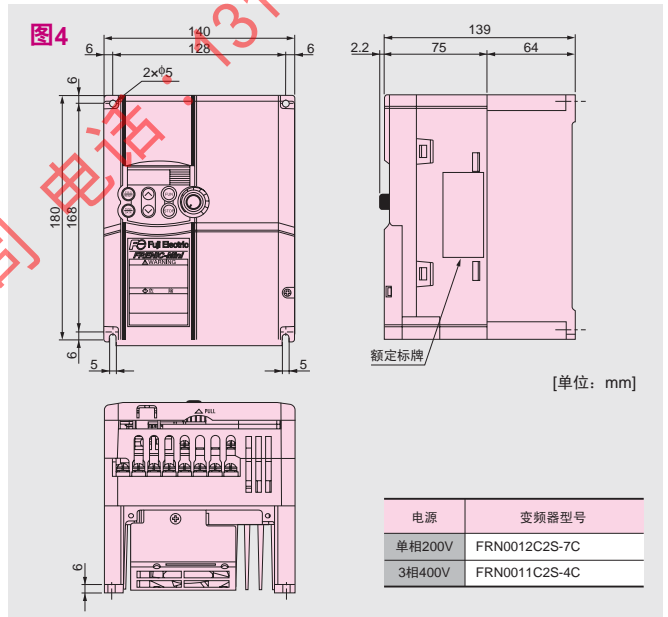
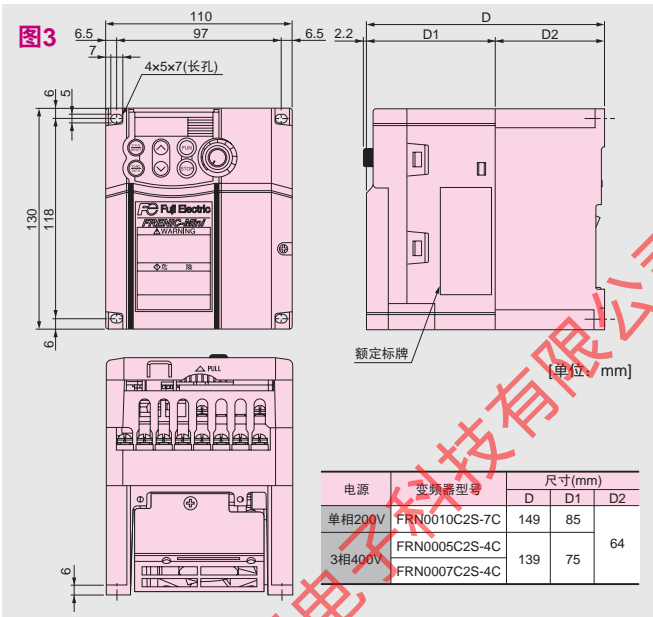
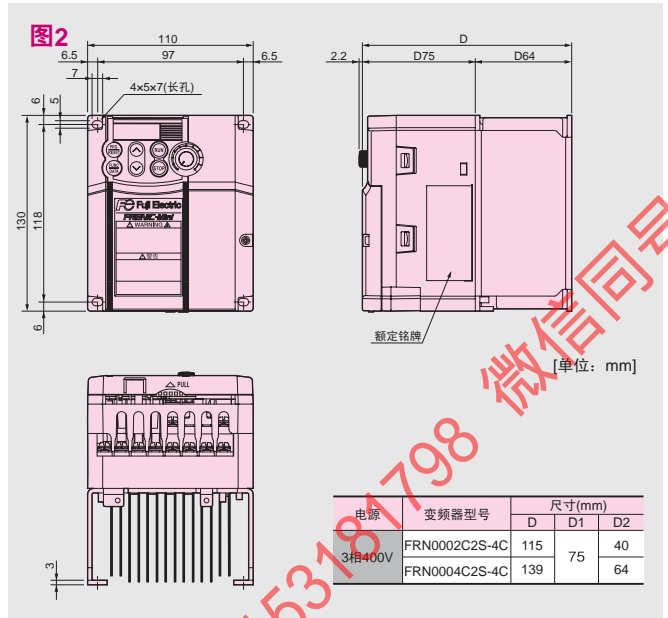
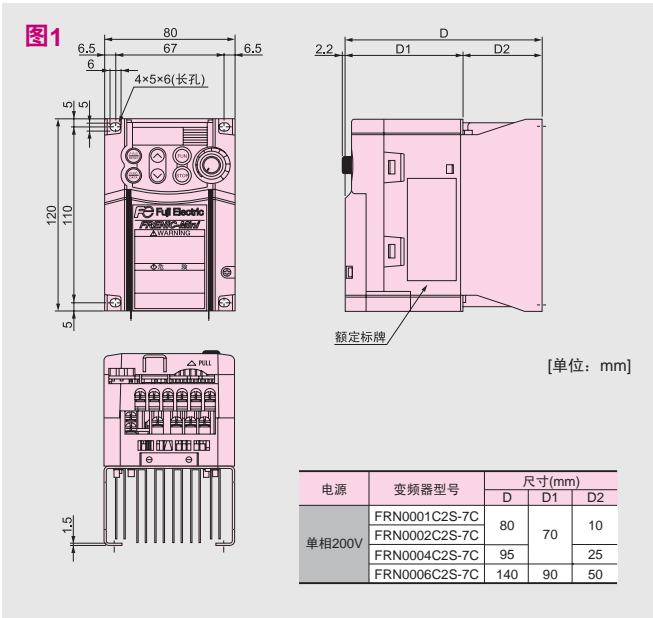
规格

端子功能

外形尺寸图

# 外形尺寸图

■单相200V系列0.1~2.2kW, 3相400V系列0.4~3.7kW



济南厚恩亿元电子科技有限公司 电话: 13153181798 微信同号

# MEMO

济南厚恩亿元电子科技有限公司 电话：13153181798 微信同号

特性

规格

端子功能

外形尺寸图



MEMO

济南厚恩亿元电子科技有限公司 电话：13153181798 微信同号

# MEMO

济南厚恩亿元电子科技有限公司 电话：13153181798 微信同号

## 安全注意事项

1. 本产品目录中记载的内容，是用于帮助您选择机型。使用本产品时，请务必在认真阅读「使用说明书」后正确使用。
2. 本产品并非是为了用于涉及人身安全的机器或系统而设计、制造的。如果您想将本产品用于原子能控制用机器、航空、航天用机器、医疗机械、交通管制机器或这些系统等特殊用途时，请向本公司营业窗口咨询。
3. 某些设备可能会因本产品的故障而导致人身伤亡或重大损失，在将本产品用于此类设备前，请务必在设备中设置适当的安全装置。

### 销售总公司：富士电机（中国）有限公司

中国上海市普陀区中山北路 3000 号长城大厦 27 楼

电话：021-5496-1177

传真：021-6422-4650

邮编：200063

网址：<http://www.fujielectric.com.cn/>

### 国内销售服务：

上海：上海市普陀区中山北路 3000 号长城大厦 27 楼

电话 021-5496-1177 传真 021-6422-4650

邮编 200063

北京：北京市朝阳区曙光西里甲 5 号凤凰置地广场 A 座 20 层

2007 室

电话 010-5939-2250 传真 010-5939-2251

邮编 100028

天津：天津市和平区南京路 189 号津汇广场写字楼 1 号楼

1005 室

电话 022-2332-0905 传真 022-2711-9796

邮编 300051

沈阳：辽宁省沈阳市沈河区惠工街 10 号卓越大厦 1205 室

电话 024-2252-8852 传真 024-2252-8316

邮编 110013

大连：辽宁省大连市中山区人民路 9 号国际酒店 808 室

电话 0411-8265-1933 传真 0411-8265-2933

邮编 116001

济南：山东省济南市经十路 17703 号华特广场 A419 室

电话 0531-8697-2246 传真 0531-8697-5997

邮编 250061

西安：陕西省西安市西二路 23 号万景商务中心 1103 室

电话 029-8754-3418 传真 029-8754-3486

邮编 710004

重庆：重庆市渝中区中山三路 131 号庆隆希尔顿商务中心 626 室

电话 023-8903-8939 传真 023-8903-8949

邮编 400015

武汉：湖北省武汉市武胜路泰合广场 3002 室

电话 027-8571-2540 传真 027-5033-5005

邮编 430033

成都：四川省成都市人民南路二段 1 号仁恒置地广场写字楼 3206 室

电话 028-6210-1091 传真 028-6210-1096

邮编 610016

厦门：福建省厦门市湖滨南路 258 号鸿翔大厦 21 层 B1 座

电话 0592-518-7953 传真 0592-518-5289

邮编 361004

深圳：广东省深圳市南山区华侨城兴隆街 1 号汉唐大厦 26 楼 2602 室

电话 0755-8363-2248 传真 0755-8362-9785

邮编 518053

青岛：山东省青岛市市南区漳州二路 19 号中环国际广场 A 座 2703 室

电话 0532-8086-0012 传真 0532-8086-0013

邮编 266071

### 国内售后服务：

上海：上海市普陀区中山北路 3000 号长城大厦 28 楼

电话 021-5496-1177(2198/2199)

传真 021-6228-0350

邮编 200063

北京：北京市朝阳区曙光西里甲 5 号凤凰置地广场 A 座 20 层

2007 室

电话 010-5939-2270

传真 010-5939-2271

邮编 100028

深圳：广东省深圳市南山区华侨城兴隆街 1 号汉唐大厦 26 楼

2602 室

电话 0755-8363-2248(306/307)

传真 0755-8362-9785

邮编 518053

成都：四川省成都市人民南路二段 1 号仁恒置地广场写字楼

3206 室

电话 028-6210-1091(841)

传真 028-6210-1096

邮编 610016

### 制造商：

#### 无锡富士电机有限公司

江苏省无锡市新区锡梅路 28 号

电话 0510-8815-2088 传真 0510-8815-9159

邮编 214028